



# KB300 Series Replacement Liner Dispenser Instructions

## Tool Needed



Phillips Head  
Screwdriver

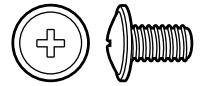
## Hardware Provided



Wall Mount Liner Dispenser  
Quantity: 1



Universal Bobrick Key  
Quantity: 1



Mounting Screws  
Quantity: 4

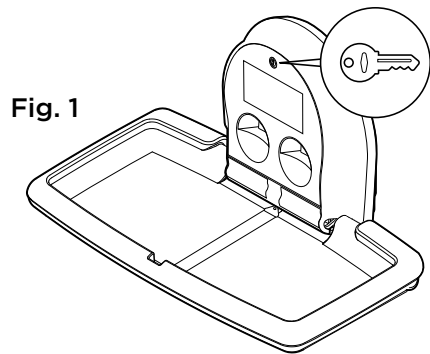


Fig. 1

### Step 1:

- Use the Universal Bobrick Key to unlock and open the liner dispenser. **Fig. 1** This will expose the liner dispenser mounting holes.
- Remove any liners currently in the cavities.

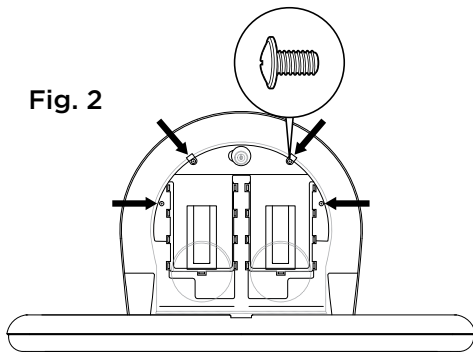


Fig. 2

### Step 2:

- Unscrew the four screws inside the liner dispenser cavity. **Fig. 2** Remove liner dispenser from metal mounting bracket. **Fig. 3**
- Discard old liner dispenser and screws.

### Step 3:

- Ensure replacement liner dispenser is free from damage. Using key, unlock and open liner dispenser lid. This will expose liner dispenser mounting holes.

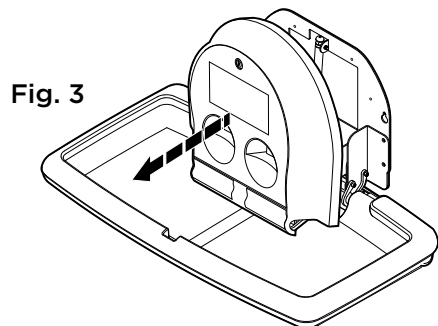


Fig. 3

### Step 4:

- Line up liner dispenser mounting holes onto mounting bracket and secure with the four screws provided.
- Fill liner dispenser with liners.
- Close and lock the liner dispenser lid.

### Step 5:

- Clean up the work area.

**Koala Kare Products**  
A Division of Bobrick

6982 South Quentin Street, Centennial, CO 80112-3945  
**Main:** 303.539.8300 | **Toll Free:** 888.733.3456 | **Fax:** 303.539.8399  
**Website:** koalabear.com | **Email:** customerservice@koalabear.com



# Serie KB300

## Instrucciones Para Reemplazar El Kit De Dispensador De Protectores

### Herramienta necesaria



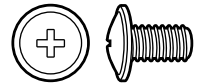
Destornillador  
Phillips



Dispensador de protectores  
de montaje en pared  
Cantidad: 1



Llave universal  
Bobrick  
Cantidad: 1



Tornillos de  
montaje  
Cantidad: 4

### Tornillería suministrada

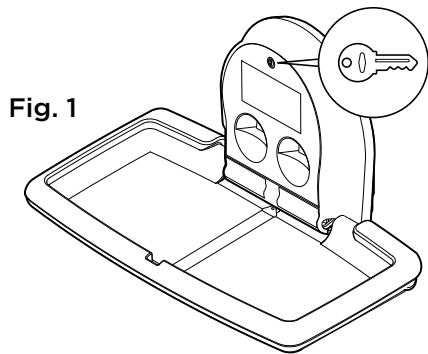


Fig. 1

#### **Paso 1:**

- Utilizando la llave universal Bobrick (suministrada), libere y abra la tapa del dispensador de protectores. **Fig. 1**
- Esto expondrá los orificios de montaje del dispensador de protectores. Quite los protectores que estén en este momento en las cavidades.

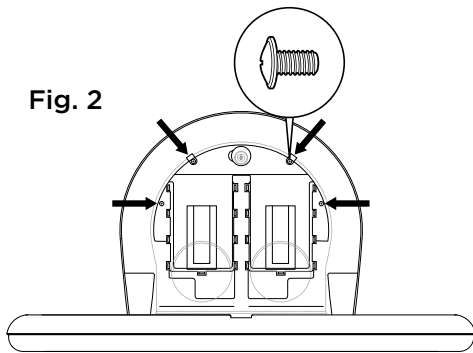


Fig. 2

#### **Paso 2:**

- Quite los cuatro tornillos que están dentro de la cavidad del dispensador de protectores. **Fig. 2** Quite el dispensador del soporte de montaje de metal. **Fig. 3** Deseche el viejo dispensador y los tornillos.

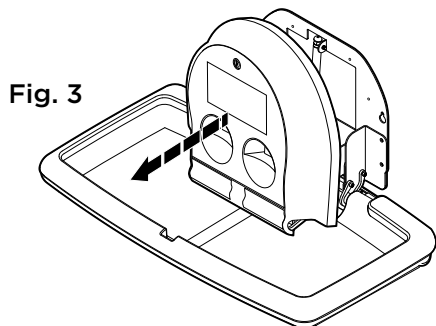


Fig. 3

#### **Paso 3:**

- Asegúrese de que el dispensador de recambio no está dañado. Usando la llave, desbloquee y abra la tapa del dispensador de protectores. Los orificios de montaje del dispensador de protectores quedarán al descubierto.

#### **Paso 4:**

- Alinee los orificios de montaje del dispensador sobre el chasis y apriételo con los cuatro tornillos suministrados. Rellene el dispensador con los protectores. Cierre y bloquee la tapa del dispensador.

#### **Paso 5:**

- Limpie el área de trabajo.

**Koala Kare Products**  
A Division of Bobrick

6982 South Quentin Street, Centennial, CO 80112-3945

**Main:** 303.539.8300 | **Toll Free:** 888.733.3456 | **Fax:** 303.539.8399

**Website:** koalabear.com | **Email:** customerservice@koalabear.com



# Séries KB300

## Instructions De Remplacement Du Kit Distributeur D'alaises

### Outils nécessaire



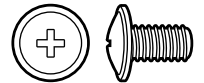
Tournevis  
à tête cruciforme



Distributeur d'alaises à  
installation murale  
Quantité : 1



Clé universelle  
Bobrick  
Quantité : 1



Vis de  
montage  
Quantité : 4

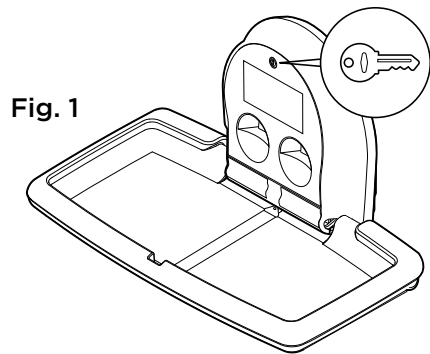


Fig. 1

### Étape 1:

- À l'aide de la clé universelle Bobrick (fournie), déverrouillez et ouvrez le couvercle du distributeur d'alaises. **Fig. 1** Les trous de montage du distributeur d'alaises sont maintenant exposés. Retirez les alaises éventuellement présentes dans les cavités.

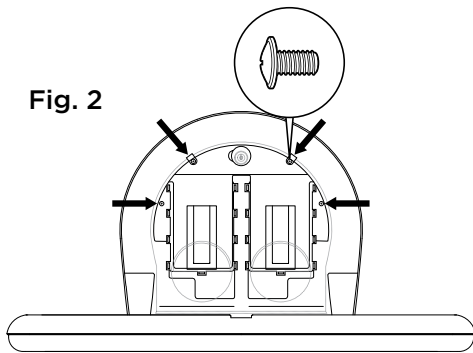


Fig. 2

### Étape 2:

- Dévissez les quatre vis à l'intérieur de la cavité du distributeur d'alaises. **Fig. 2** Déposez le distributeur d'alaises du support de montage métallique. **Fig. 3** Jetez l'ancien distributeur d'alaises, son couvercle, et les vis.

### Étape 3:

- Vérifiez que le nouveau distributeur d'alaises n'est pas endommagé. À l'aide de la clé, déverrouillez et ouvrez le couvercle du distributeur d'alaises. Les trous de montage du distributeur d'alaises sont maintenant exposés.

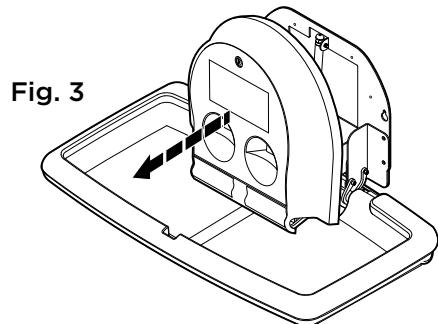


Fig. 3

### Étape 4:

- Alignez les trous de montage du distributeur d'alaises sur le cadre et fixez la table à langer avec les quatre vis fournies. Remplissez le distributeur d'alaises avec des alaises. Fermez et verrouillez le couvercle du distributeur d'alaises.

### Étape 5:

- Nettoyez la zone de travail.

**Koala Kare Products**  
A Division of Bobrick

6982 South Quentin Street, Centennial, CO 80112-3945

**Main:** 303.539.8300 | **Toll Free:** 888.733.3456 | **Fax:** 303.539.8399

**Website:** koalabear.com | **Email:** customerservice@koalabear.com



# KB300 Serie

## Anleitung Zum Ersetzen Des Auflagenspenders

### Benötigtes Werkzeug

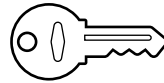


Kreuzschlitzschraubendreher

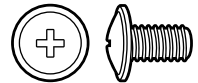
### Mitgeliefertes Werkzeug und Zubehör



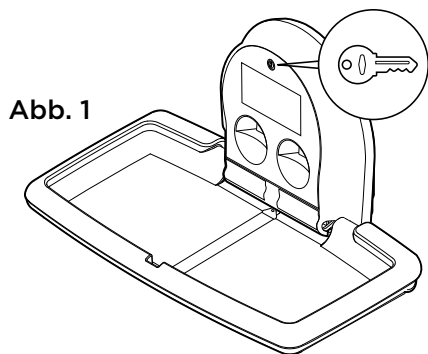
Auflagenspender für  
Wandbefestigung  
Menge: 1



Bobrick-  
Universalschlüssel  
Menge: 1

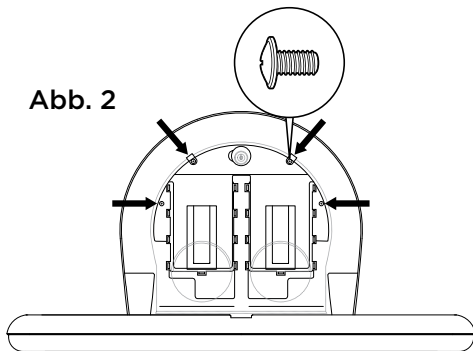


Befestigungsschrauben  
Menge: 4



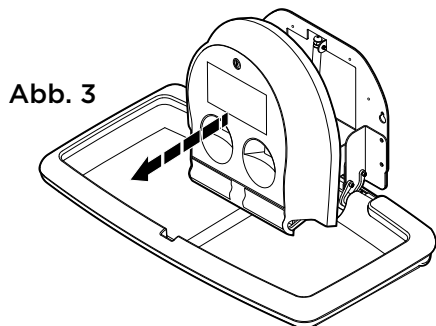
### Schritt 1:

- Mit dem (beiliegenden) Bobrick-Universalschlüssel den Deckel des Auflagenspenders entriegeln und öffnen. **Abb. 1** Dadurch werden die Montagelöcher zugänglich. Restliche Papierauflagen im Inneren entfernen.



### Schritt 2:

- Die vier Schrauben im Inneren des Auflagenspenders herausdrehen. **Abb. 2** Auflagenspender von der metallenen Haltevorrichtung entfernen. **Abb. 3** Alten Auflagenspender samt Deckel entsorgen und Schrauben.



### Schritt 3:

- Sicherstellen, dass der Ersatzauflagenspender nicht beschädigt ist. Deckel des Auflagenspenders mithilfe des Schlüssels entsperren und öffnen. Dadurch werden die Montagelöcher zugänglich.

### Schritt 4:

- Montagelöcher des Auflagenspenders mit denen des Chassis abgleichen und den Spender mithilfe der vier beiliegenden Schrauben befestigen. Auflagenspender mit Papierauflagen befüllen. Deckel des Auflagenspenders zumachen und abschließen.

### Schritt 5:

- Arbeitsplatz aufräumen.

**Koala Kare Products**  
A Division of Bobrick

6982 South Quentin Street, Centennial, CO 80112-3945

**Main:** 303.539.8300 | **Toll Free:** 888.733.3456 | **Fax:** 303.539.8399

**Website:** koalabear.com | **Email:** customerservice@koalabear.com