



Installationssystem TEMPOFIX 3 für Urinal

Installationssystem aus Stahl für Urinal Ø 35

Für Vorwandmontage

Artikelnummer: ADL-543000

Installationssystem für Urinal Ø35, Set 1/2 (Rohbauset):

Gestell aus pulverbeschichtetem Stahl schwarz für Vorwandmontage.

Befestigung auf Boden und in tragender Wand durch Metalldübel (im Lieferumfang enthalten).

Mittenabstand einstellbar von 95 bis 280 mm.

Höhenverstellbar durch Teleskop-Gestell von 0 bis 200 mm.

Abflussrohr Ø 50 mit Steckmuffe und Spülrohr mit Spülrohrverbinder Ø 35.

Lieferung vormontiert.

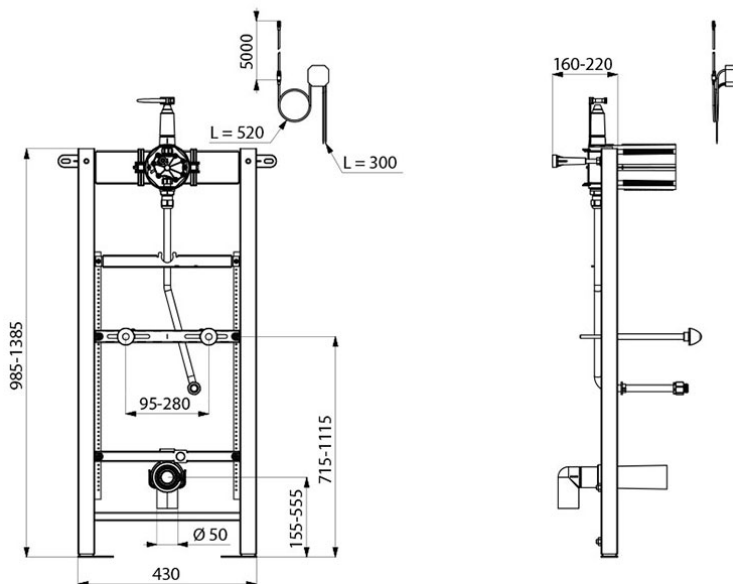
Entspricht den Anforderungen der Norm NF D12-208 (Belastungstest).

Geeignet für Wandaufbau von 13 bis 120 mm.

Unterputzkasten im Lieferumfang enthalten.

Armatur konfiguriert für Spülen der Rohrleitungen, mit Schutz und Anschlusszubehör.

Mit Betätigungsplatten Artikelnummern 430000, 430010 oder 430030 bestellen.





Bâti-support pour urinoir TEMPOFIX 3

Bâti-support en acier pour urinoir Ø35

A poser en applique

Réf. ADL-543000

Bâti-support pour urinoir Ø35, kit 1/2 :

Bâti en acier époxy noir à poser en applique.

Fixation au sol et au mur porteur par ancrages fournis.

Entraxe réglable de 95 à 280 mm.

Châssis réglable en hauteur de 0 à 200 mm.

Manchon d'évacuation à joint d'étanchéité Ø 50 et tubulure avec nez de jonction Ø 35.

Livré prémonté.

Conforme aux exigences de la norme NF D12-208.

Compatible aux cloisons pleines de 13 à 120 mm.

Livré avec boîtier d'encastrement.

Alimentation sur secteur 230/6 V (transformateur déporté et câble de 5 m fournis).

Robinetterie configurée pour purge des réseaux, avec protection et accessoires de raccordement.

A commander avec les plaques de commande de références 430000, 430010 ou 430030.

