

Luftstrom-Händetrockner HIGHFLOW Compact Seidenglanz

Mit Starkluftstrom

Edelstahl Werkstoff 1.4301 Seidenglanz

Artikelnummer: ADL-510625S



Starkluftstrom-Händetrockner HIGHFLOW Compact.

Verstärkte Ausführung.

Leucht-Düse setzt mittig einen konzentrierten Luftstrom auf die Hände mit einer Geschwindigkeit von 360 km/h frei.

Ultraschneller elektrischer Händetrockner: Händetrocknen in 10 bis 12 Sekunden.

Wahlweise Warm- oder Kaltluftstrom, Schalter für Nutzer unzugänglich.

Automatischer Händetrockner durch Erfassung mit Infrarotsensor.

Intelligente Technologie: automatisches Abschalten bei Entfernen der Hände.

Antiblockiersicherheit: automatisches Abschalten nach einer Laufzeit von 60 Sekunden.

Bakteriostatischer Edelstahl Werkstoff 1.4301 Seidenglanz.

Einfache Reinigung: Gehäuse aus einem Stück gefertigt.

Materialstärke Edelstahl: 1 mm.

Gesamt-Luftdurchsatz: 39 l/Sekunde.

Luftgeschwindigkeit: 360 km/h.

Geringer Energieverbrauch: 1.350 W.

220-240 V~ / 50/60 Hz.

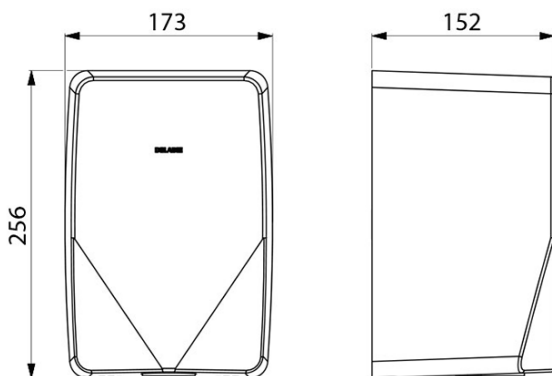
Geräuschpegel: 70 dBA.

Maße: 173 x 256 x 152 mm.

Gewicht: 3,1 kg.

Schutzklasse I, IP23.

CE-Kennzeichnung.



Sèche-mains à air pulsé HIGHFLOW Compact poli satiné

À air pulsé

Inox 304 poli satiné

Réf. ADL-510625S



Sèche-mains à air pulsé HIGHFLOW Compact.

Modèle fort.

Busse centrale éclairée concentrant sur les mains de l'air pulsé à plus de 360 km/h.

Sèche-mains électrique ultra-rapide : séchage en 10 à 12 secondes.

Choix air chaud ou froid par interrupteur dissimulé.

Sèche-mains automatique par détection infrarouge.

Technologie intelligente : arrêt automatique au retrait des mains.

Antiblocage : arrêt automatique si utilisation en continu supérieure à 60 secondes.

Inox 304 poli satiné bactériostatique.

Nettoyage facile : capot monobloc.

Épaisseur inox : 1 mm.

Débit d'air total : 39 l/s.

Vitesse air : 360 km/h.

Faible consommation d'énergie : 1 350 W.

220-240 V~ / 50/60 Hz.

Niveau sonore : 70 dBA.

Dimensions : 173 x 256 x 152 mm.

Poids : 3,1 kg.

Classe I, IP23.

CE.

