



Flüssigseifenspender für Wandmontage, 0,5 Liter

Spender für Flüssigseife oder hydroalkoholische Desinfektionslösung

Leichte Betät., Edst. Werkstoff 1.4301 satiniert

Artikelnummer: ADL-510586

Seifenspender für Wandmontage mit besonders leichter Betätigung.

Spender für Flüssigseife oder hydroalkoholische Desinfektionslösung.

Vandalengeschützte Ausführung mit Schloss und gleichschließendem DELABIE Schlüssel.

Gehäuse aus bakteriostatischem Edelstahl Werkstoff 1.4301.

Gehäuse aus einem Stück gefertigt: für einfache Reinigung und bessere Hygiene.

Druckknopf mit besonders leichter Betätigung: für alle geeignet (bewegungseingeschränkte oder behinderte Personen, Kinder etc.)

Antiblockiersicherheit: nur eine Dosierung je Betätigung möglich, auch bei längerem Drücken.

Verschwendungs- und tropfarme Dosierpumpe (für wässrige Lösungen geeignet).

Innenbehälter mit großer Öffnung: erleichtert das Befüllen mit großen Gebinden.

Innenbehälter unterbindet dauerhafte Seifenstagnation.

Kontrollfenster.

Oberfläche Edelstahl Werkstoff 1.4301 Seidenglanz.

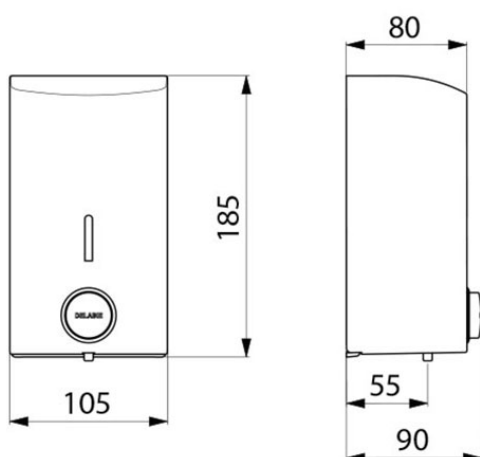
Materialstärke Edelstahl: 1 mm.

Fassungsvermögen: 0,5 Liter.

Maße: 90 x 105 x 185 mm.

Für Flüssigseife auf pflanzlicher Basis, Maximal-Viskosität: 3.000 mPas.

Geeignet für hydroalkoholische Desinfektionslösung.



Distributeur de savon mural, 0,5 litre

*Distributeur de savon liquide ou gel hydroalcoolique
A déclenchement souple, inox 304 poli satiné*

Réf. ADL-510586



Distributeur de savon mural à déclenchement souple.

Distributeur de savon liquide ou gel hydroalcoolique.

Modèle antivandalisme avec serrure et clé standard DELABIE.

Capot en inox 304 bactériostatique.

Capot articulé monobloc (en une seule pièce) pour un entretien facile et une meilleure hygiène.

Bouton poussoir à déclenchement souple : adapté à tous, personne à mobilité réduite, handicapé, enfant...

Antiblocage : une seule dose par appui même en cas d'appui prolongé.

Pompe doseuse antigaspillage, antigoutte (étanche à l'eau).

Réservoir avec une large ouverture : facilite le remplissage par des bidons à forte contenance.

Réservoir empêchant la stagnation permanente de savon.

Fenêtre de contrôle de niveau.

Finition inox 304 poli satiné.

Épaisseur inox : 1 mm.

Contenance : 0,5 litre.

Dimensions : 90 x 105 x 185 mm.

Pour savon liquide à base végétale de viscosité maximum : 3 000 mPa.s.

Compatible avec gel hydroalcoolique.

