

Sequentieller Einhebelmischer für Waschtisch

*Sequentieller Einhebelmischer, Auslauf schwenkbar/fest L.120
Mit S-Anschlüssen STOP/CHECK*

Artikelnummer: ADL-2640



Sequentieller Waschtisch-Einhebelmischer für Wandmontage.

Sequentieller Einhebelmischer: öffnet und schließt im Kaltwasserbereich in einem Radius von 70°.

Mischbatterie für Wandmontage mit Schwenkauslauf unten L. 120 mit Hygiene-Strahlformer BIOSAFE.

Geeignet zur Anbringung eines endständigen BIOFIL Wasserfilters.

Auslauf einfach arretierbar.

Securitouch Abschirmung gegen Verbrühung am Armaturengehäuse.

Klassische Keramikkartusche Ø 35 mit voreingestellter Warmwasserbegrenzung.

Körper und Auslauf mit kleinen PE-Schläuchen innen glatt, ohne Möglichkeit für Bakterienablagerungen und mit geringem Wasservolumen.

Die Fließgeschwindigkeit des Wassers in diesen Schläuchen begrenzt die Entwicklung von Biofilm.

Einfache thermische Desinfektion möglich, ohne Demontage des Bediengriffs oder Abschaltung der Kaltwasserversorgung.

Durchflussmenge reguliert auf 4 l/min.

Körper aus Messing verchromt.

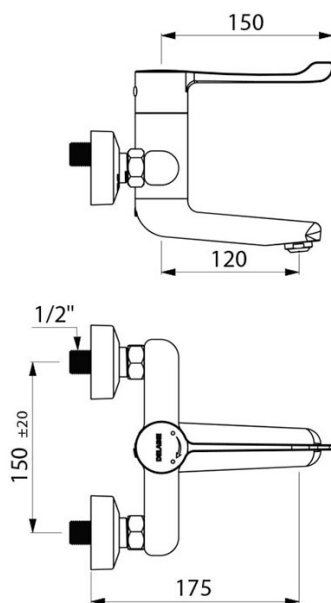
Handkontaktfreie Bedienung durch Hygienehebel L. 150.

Mischbatterie mit Mittenabstand 150 mm geliefert mit S-Anschlüssen STOP/CHECK G 1/2B x G 3/4B geeignet für die Anforderungen im Gesundheitsbereich.

Empfohlene Montagehöhe: 110-200 mm über dem Beckenrand.

Einhebelmischer besonders geeignet für Gesundheitseinrichtungen, Seniorenheime, Krankenhäuser und Kliniken.

Sequentielle Mischbatterie geeignet für bewegungseingeschränkte Personen.



Mitigeur de lavabo mécanique séquentiel mural

Mitigeur mécanique séquentiel à bec orientable/fixe L.120
Avec raccords STOP/CHECK

Réf. ADL-2640



Mitigeur de lavabo mural mécanique séquentiel.

Mitigeur mécanique séquentiel : ouverture et fermeture sur l'eau froide sur une plage de 70°.

Mitigeur mural avec bec orientable par-dessous L.120 avec sortie BIOSAFE hygiénique.

Bec adapté à la pose d'un filtre terminal BIOFIL.

Possibilité de rendre aisément le bec fixe.

Isolation thermique antibrûlure Securitouch.

Cartouche céramique classique Ø 35 avec butée de température maximale pré réglée.

Corps et bec avec petits tubes à intérieur lisse, sans niche bactérienne et à très faible contenance d'eau.

La vitesse de l'eau dans ces tubes réduit considérablement le développement du biofilm.

Possibilité de réaliser aisément un choc thermique sans démontage de la manette ni coupure de l'alimentation en eau froide.

Débit régulé à 4 l/min.

Corps en laiton chromé.

Commande sans contact manuel avec Levier Hygiène L.150.

Mitigeur avec entraxe 150 mm livré avec raccords muraux excentrés STOP/CHECK M1/2" M3/4" adaptés aux contraintes des hôpitaux.

Hauteur de pose préconisée : 110-200 mm au-dessus du plan de vasque.

Mitigeur mécanique particulièrement adapté pour les établissements de santé, EHPAD, hôpitaux et cliniques.

Mitigeur séquentiel adapté aux personnes à mobilité réduite (PMR).

Mitigeur conforme aux exigences de la NF Médical.

