

Trinkbrunnen SD zur Wandmontage

Mit Trinksprudler und Schwanenhalsarmatur

Artikelnummer: ADL-180820



Trinkbrunnen für Wandmontage.

Bakteriostatischer Edelstahl Werkstoff 1.4301.

Oberfläche satiniert.

Materialstärke: 1,2 mm.

Kanten abgerundet.

Mit Trinksprudler: verchromt, schnellschließend und einstellbare Durchflussmenge, Anschluss G 3/8B.

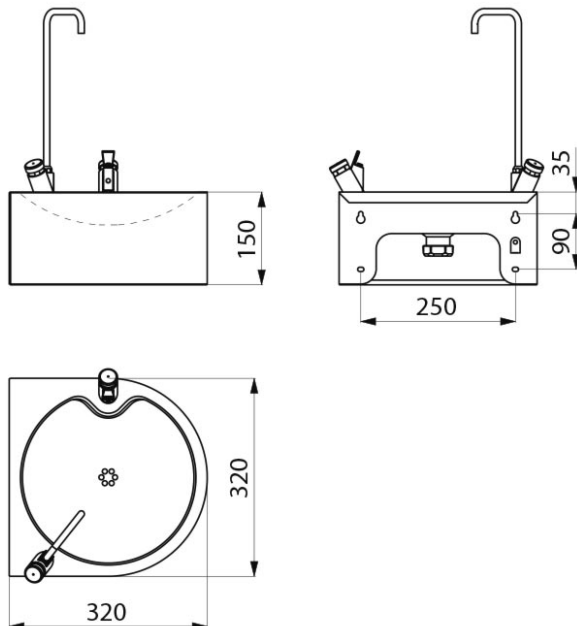
Mit Schwanenhalsarmatur zum Befüllen von Trinkflaschen: Körper aus Messing verchromt und Auslauf aus Edelstahl, mit sofortiger Abschaltung und einstellbarer Durchflussmenge, Anschluss G 3/8B.

Eingeprägter, flacher Sieb Ablauf, ohne Schraube: reinigungsfreundlich und vandalengeschützt.

Mit Ablaufventil 1 1/4".

Mit Befestigungsmaterial.

Gewicht: 3 kg.



Fontaine à boire suspendue SD

Avec robinet rince-bouche et robinet col de cygne

Réf. ADL-180820



Fontaine à boire à accrocher au mur.

Inox 304 bactériostatique.

Finition poli satiné.

Épaisseur Inox : 1,2 mm.

Finition anticoupsures.

Livrée avec un robinet rince-bouche : chromé, fermeture instantanée avec réglage de débit, arrivée M3/8".

Livrée avec un robinet col de cygne pour le remplissage des bouteilles d'eau et des gourdes : corps en laiton chromé et bec en Inox, fermeture instantanée avec débit ajustable, raccordement M3/8".

Bonde à grille plate perforée, sans vis : nettoyage facilité et antivandalisme.

Vidage 1"1/4.

Livrée avec fixations.

Poids : 3 kg.

