

Aufsatzbecken UNITO

Edelstahl Werkstoff 1.4301 matt schwarz
Platzierung auf Tischplatte



Artikelnummer: ADL-120810BK

Aufsatzbecken zur Platzierung auf bauseitiger Tischplatte, 395 x 350 mm.

Empfehlenswert bei wandmontierten oder erhöhten Armaturen.

Bakteriostatischer Edelstahl Werkstoff 1.4301.

Materialstärke: 1,2 mm.

Oberfläche aus Teflon® matt schwarz.

Kanten abgerundet.

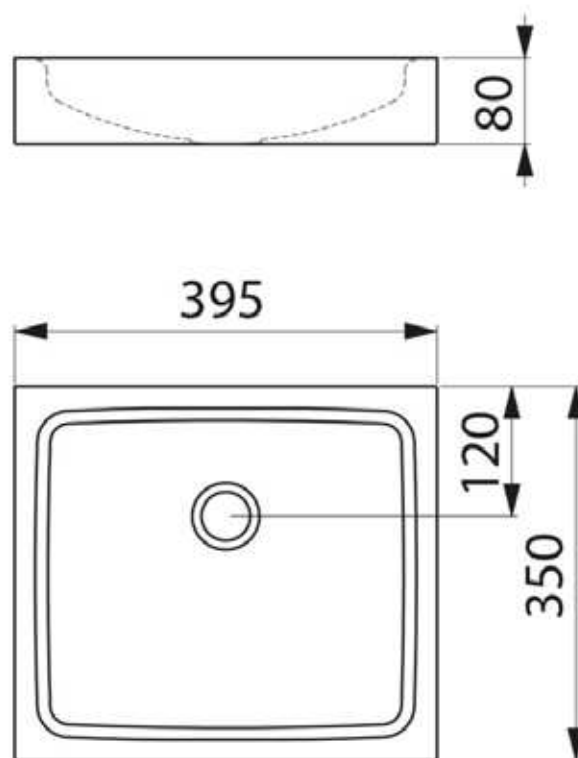
Ohne Hahnloch.

Ohne Ablaufventil. Ergänzung durch Ablaufventil mit schwarzer Oberfläche (6110BK) oder Ablaufventil mit verchromter Oberfläche (6110) möglich.

Ohne Überlauf.

CE-Kennzeichnung. Gemäß EN 14688.

Gewicht: 3,3 kg.



Vasque à poser noire UNITO

Inox 304 noir mat - À poser sur table

Réf. ADL-120810BK



Vasque à poser sur table, 395 x 350.

Convient pour un robinet/mitigeur mural ou rehaussé.

Inox 304 bactériostatique.

Épaisseur Inox : 1,2 mm.

Finition en Téflon® noir mat.

Finition anticoupures.

Sans trou de robinetterie.

Livrée sans bonde. Possibilité d'ajouter une bonde finition noire (6110BK) ou une bonde finition chromée (6110).

Sans trop-plein.

Marquage CE. Conforme à la norme EN 14688.

Poids : 3,3 kg.

