

**WC-PAPIERROLLENHALTER MIT HAUBE
FÜR ZWEI ROLLEN, EDELSTAHL,
WANDEINBAU, B-699.1 / B-6997.9**

Artikelnummer: N / A



Der WC-Papierrollenhalter ist aus Edelstahl gefertigt und für den Wandeinbau. Sie haben die Wahl zwischen der Version hochglanzpoliert (B-699.1) oder matt geschliffen (B-6997.9). Der Halter verfügt über Hauben, welche das Papier vor Nässe schützen. Die Spindeln sind aus verchromtem Kunststoff und einfach zu entfernen und einzusetzen. Der WC-Papierrollenhalter fasst Standard-WC-Rollen bis 130 mm (entspricht 1500 Blatt).

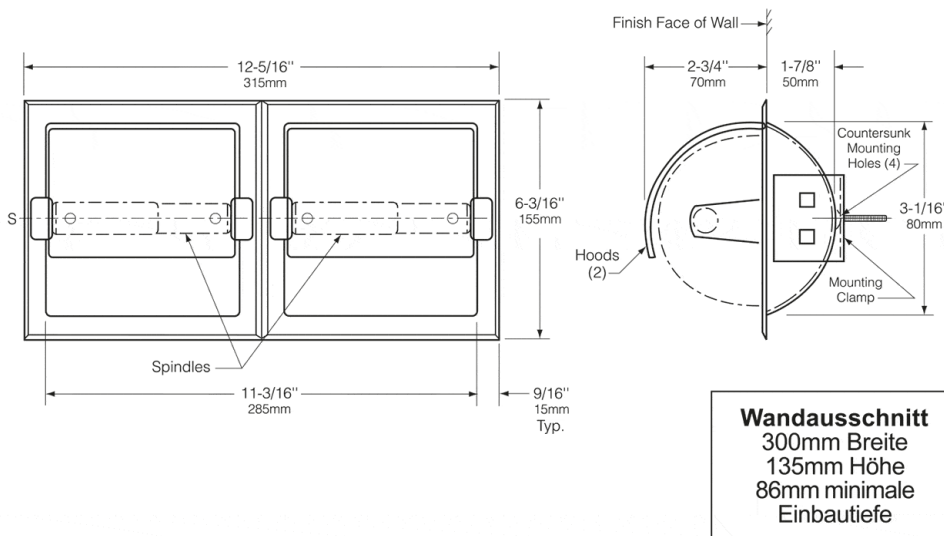
Dateien und Downloads:

DATENBLATT:

[DOWNLOAD](#)

Technische Zeichnung:

[DOWNLOAD](#)



VARIATIONEN



Bild

Artikelnummer



B-699.1



B-6997.9

