



HÄNDETROCKNER SANIFLOW

Artikelnummer: AME-E05ACS

Gehäuse ohne Schweißnähte, das mit zwei vandalen-sicheren Sicherheitsschrauben und einem Saniflow®-Spezialschlüssel an der Grundplatte befestigt wird.

3 mm dicke Aluminium-Grundplatte.

Gebläsegehäuse aus feuerhemmendem Kunststoff.

Universeller Bürstenmotor der Isolierstoffklasse F mit integriertem Sicherheitstemperaturbegrenzer.

Zentrifugalturbine aus Aluminium mit symmetrischem Doppeleingang.

Das Heizelement ist mit einem Sicherheitstemperaturbegrenzer ausgestattet.

Um 360° drehbare Luftaustrittsdüse aus verchromtem Zamak.

Elektronischer Infrarotsensor.

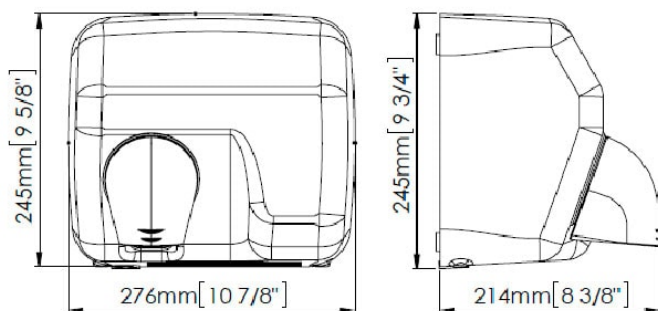
Einstellbarer Erfassungsabstand (15-25 cm).

Vier Silentblöcke zur Vibrations- und Geräuschkämpfung.

Dateien und Downloads:

[Datenblatt:](#)

[DOWNLOAD](#)



Dim. +/-4%

