



AUTOMATISCHER WANDSEIFENSPENDER AUS EDELSTAHL, MIT 1 L SEIFENBEHÄLTER, 24V AD, SLZN-83E

Artikelnummer: SLZN-83E

AUTOMATISCHER WANDSEIFENSPENDER

aus Edelstahl

einfaches Nachfüllen der Seife

reagiert auf die Hände im aktiven Sensorbereich

Laufzeit justierbar von 1,3 Sek. bis 13 Sek., werksmässig 2,6 Sek.

Behälter für Flüssigseife 1 L

Nutzungsparameter justierbar mit Fernbedienung SLD 03

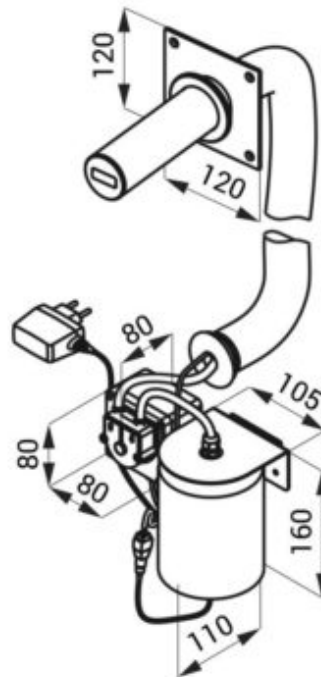
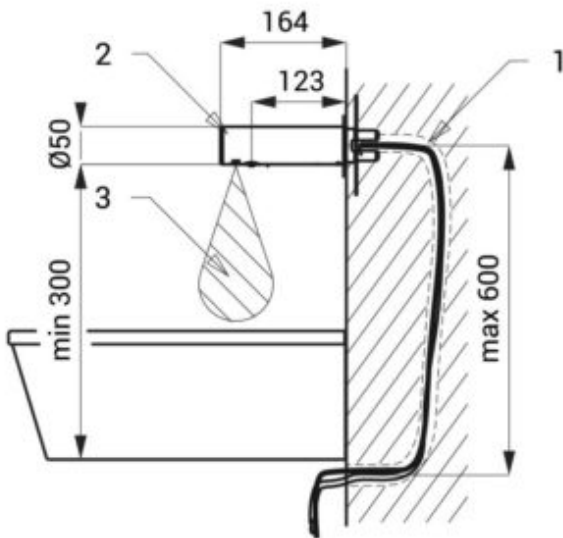
Dateien und Downloads:

DATENBLATT:

[DOWNLOAD](#)

Technische Zeichnung:

[DOWNLOAD](#)



- 1 - Seifenzufuhr und Anschlusskabel für Elektronik 24 V DC im Rohr
- 2 - Edelstahl Auslaufarm mit Elektronik
- 3 - Aktivbereich

