



**SPÜLBECKEN MIT INTEGRIERTER
ELEKTRONIK UND THERMOSTAT, MIT
RÜCKWAND, EDELSTAHL,
WANDHÄNGEND, ASA-SLUN-04ET**

CODICE: ASA-SLUN 04ET

**SPÜLBECKEN MIT ELEKTRONIK MIT
THERMOSTAT, 24 V DC**

Spülbecken zur Wandmontage mit Rückwand

Aus AISI 304 Edelstahl matt

Integrierte Elektronik

Betriebsspannung 24 V DC

Sparpelator, Durchflussmenge 6 l/min

Vandalismussichere Ausführung

Hygienespülung

Das Wasser läuft solange sich die Hände im aktiven
Sensorbereich befinden

Wasserlauf stoppt nachdem die Hände aus dem aktiven
Sensorbereich genommen werden (Nachlaufzeit justierbar
von 0,25 Sek. bis 7,75 Sek.)

Zwangabschaltung des Wasserflusses nach ca. 5 Minuten

Nutzungsparameter justierbar mit Fernbedienung SLD 03

Temperaturregulierung über Thermostat

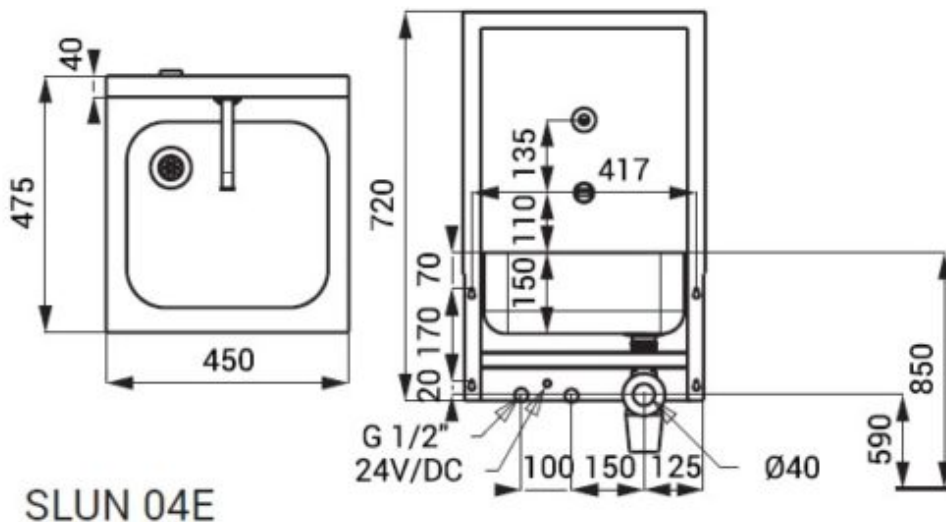
Dateien und Downloads:

DATENBLATT:

[DOWNLOAD](#)

Technische Zeichnung:

[DOWNLOAD](#)



SLUN 04E

