



KALTWASSERVENTIL, HOB-U001

CODICE: HOB-U001

KALTWASSERVENTIL

Kaltwasserventil

Für kaltes oder vorgemischtes Wasser (Vormischer notwendig / z.B. Ref. ADL-732016.8)

In verschiedenen Farben erhältlich

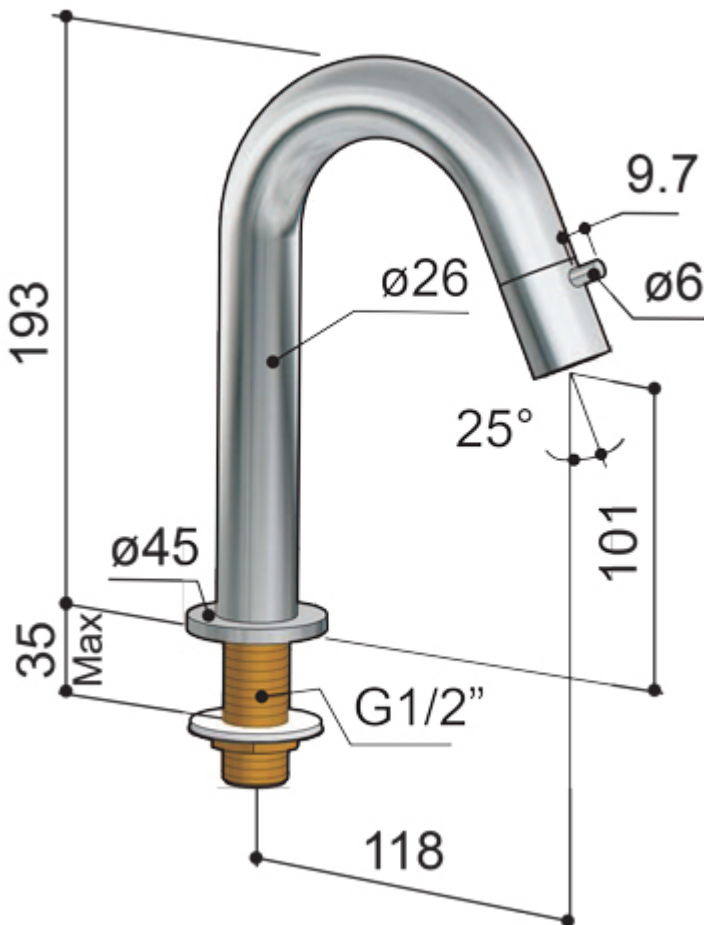
Dateien und Downloads:

DATENBLATT:

[DOWNLOAD](#)

Technische Zeichnung:

[DOWNLOAD](#)



CR - chrom



GN - nickel gebürstet



NI - nickel glänzend



NB - messing poliert



BB - messing gebürstet



AB - messing gealtert



WH - matt weiss



BC - kupfer gebürstet



RG - rose gold



BL - matt schwarz



AI - eisen gealtert



BK - schwarz chrom



PVD
NBP - messing poliert



PVD
BBP - messing gebürstet



PVD
BCP - kupfer gebürstet

