

EINFACHER WC-ROLLENHALTER MIT ABLAGE, KUPFER

CODICE: PX-KU387

Einfacher WC-Rollenhalter mit Ablage für Wandmontage.
Edelstahl mit PVD Beschichtung in Kupfer
Für Rollen bis maximal 105 mm Breite und mindestens 23
mm Kerndurchmesser.
Inkl. kleiner verdeckter Schraubbefestigung aus Edelstahl und
Dübel.

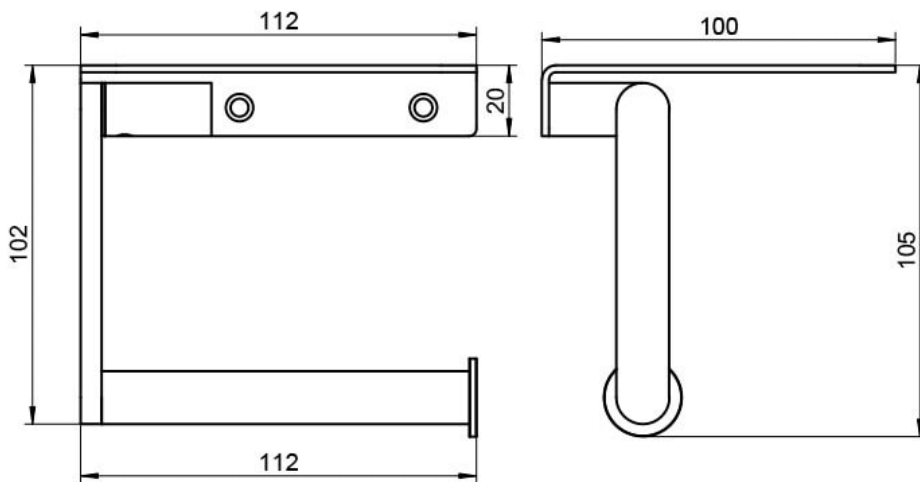
Dateien und Downloads:

Datenblatt:

[DOWNLOAD](#)

Technische Zeichnung:

[DOWNLOAD](#)



Bohrbild | drilling pattern

