



SEIFENSPENDER AUS EDELSTAHL FÜR WANDEINBAU, BOBRICK TRIMLINE, B-306.8

SKU: B306

Der B-306.8 ist aus Edelstahl 1.4301 gefertigt. Die Oberfläche des Spenders ist matt geschliffen. Der Spender ist für den Wandeinbau und mit einem Zylinderschloss gesichert. Die Tür ist mit einer 90° Versteifung und einem verdeckten Federscharnier ausgestattet. Der geschlossene Seifenbehälter aus Kunststoff befindet sich an der Türrückseite und fasst 1.3 Liter. Die Befüllung ist einfach und unkompliziert. Alle handelsüblichen Seifen können verwendet werden. Sie sind damit nicht an einen bestimmten Hersteller oder Lieferanten gebunden. Zusätzlich verfügt der Spender über ein Sichtfenster zur Füllstandkontrolle.

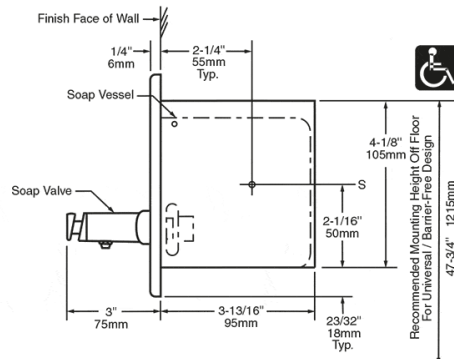
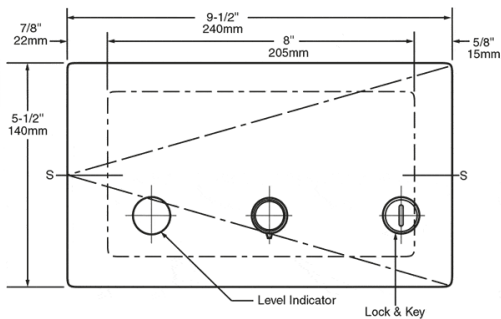
Dateien und Downloads:

DATENBLATT:

[DOWNLOAD](#)

Technische Zeichnung:

[DOWNLOAD](#)



Wandausschnitt

8-3/8" (210mm) Breite
4-3/8" (110mm) Höhe
3-7/8" (98mm) min.
Einbautiefe

