



DESINFEKTION/SEIFENSPENDER LH 500 ML ALUMINIUM, IMP ELS A/24

SKU: OPH-21416000

Seifen- und Desinfektionsmittelspender 500 ml.
Mit langem Hebel und austauschbarer Edelstahl Pumpe mit
gekröpftem Saugrohr.
Wird Standard mit Nachfüllbehälter geliefert.
Autoklavierbar.

Material Aluminium
Farbe Mattsilber eloxiert
Anwendung Wandmontage
Anwendung Nachfüllbar
Füllung Flüssigseife, Händedesinfektionsmittel und Lotionen
Dosierung Einstellbar in 0,7 ml, 1,0 ml, 1,2 ml und 1,5 ml pro
Hub
Ausführung Mit langem Hebel

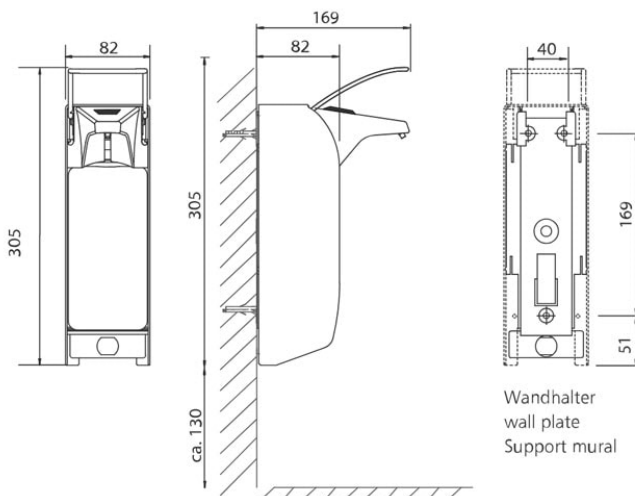
Dateien und Downloads:

Datenblatt:

[DOWNLOAD](#)

Technische Zeichnung:

[DOWNLOAD](#)



Maße in mm - Dimensions in mm

